



# CNPI

CONSIGLIO NAZIONALE DEI PERITI INDUSTRIALI  
E DEI PERITI INDUSTRIALI LAUREATI

# 06

## Linee Guida

Roma, 1 Aprile 2018



# IMPIANTO MULTISERVIZIO

## Sviluppi e opportunità



# LINEE GUIDA

Consiglio Nazionale dei Periti Industriali  
e dei Periti Industriali Laureati

Giampiero GIOVANNETTI (Presidente)  
Renato D'AGOSTIN (Vice Presidente)  
Giovanni ESPOSITO (Segretario Generale)  
Claudia BERTAGGIA (Consigliere)  
Cristina CIPOLLINI (Consigliere)  
Stefano COLANTONI (Consigliere)  
Angelo DELL'OSSO (Consigliere)  
Giuseppe JOGNA (Consigliere)  
Sergio MOLINARI (Consigliere)  
Antonio PERRA (Consigliere)  
Andrea PRAMPOLINI (Consigliere)

*Il testo delle presenti Linee guida è stato curato dal Consiglio Nazionale dei Periti Industriali e dei Periti Industriali Laureati*

*Copyright © 2017 C.N.P.I. All Rights Reserved*



**CNPI**

Edizione 06.2018



# INDICE

<b>INTRODUZIONE</b>	5
<b>1. L’Impianto Multiservizio</b>	9
<b>2. Sostenibilità Giuridica : il quadro normativo</b>	11
<b>3. Sostenibilità Finanziaria : l'equo compenso</b>	18
<b>4. Sostenibilità Tecnica : la progettazione degli impianti</b>	21
<b>5. SINFI: Sistema Informatico Nazionale Federato delle Infrastrutture</b>	24
<b>6. Compiti, responsabilità e opportunità</b>	26
6.1. Le opportunità per i professionisti	28
6.2. Le opportunità per gli utenti e condomini	30
6.3. Rete 5G	33
<b>7. Normativa Tecnica</b>	34
7.1. Le guide Cei di riferimento della normativa	34
7.2. La guida Cei 306-22	34
7.3. La classificazione degli impianti di ricezione satellitare	35
7.4. I cavi per impianti multiservizio (Regolamento UE 305/2011)	36
<b>Glossario</b>	38



## Introduzione

**L**a presente Linea guida “Impianto multi servizio: sviluppi e opportunità” è stata realizzata con l’obiettivo di fornire un’informazione, il più possibile esaustiva e aggiornata, sull’impianto multi servizio in fibra ottica a banda ultra-larga, sensibilizzando l’intera filiera dell’edilizia -progettisti tra i primi, ma anche i proprietari degli immobili- rispetto agli obblighi e soprattutto alle opportunità che ne derivano dalla realizzazione di un’infrastruttura di rete di telecomunicazioni tecnologicamente avanzata all’interno di un edificio. Del resto il tema della banda ultra larga –una delle iniziative del Governo Gentiloni per recuperare il **digital divide** - è ormai nel pieno del suo sviluppo. Fatta la rete orizzontale in fibra, infatti, bisogna portare quante più connessioni possibili direttamente a casa degli italiani e in sostanza aumentare le connessioni Ftth, cioè la “Fiber to the Home”, letteralmente “fibra fino a casa”.

Questo obbligo non è solo una novità di rilievo per il settore dell’edilizia e dell’impiantistica, ma rappresenta soprattutto una concreta opportunità di lavoro per i professionisti. Saranno proprio loro a dover realizzare il progetto per predisporre gli edifici alla ricetrasmisione e a rilasciare per gli impianti conformi, la certificazione, secondo la regola dell’arte, di **“edificio predisposto alla banda larga”**.

L’impianto multiservizio, infatti, per come è stato strutturato dalla normativa giuridica e tecnica presenta, praticamente in tutti i casi, l’obbligo della progettazione (art. 5 del regolamento di cui al dm 37/08) e l’obbligo della certificazione da parte di un tecnico abilitato per gli impianti (ex art. 135-bis, Dpr 380/01). Inoltre il ruolo del professionista proprio per le sue competenze e responsabilità non terminerà solo con la progettazione e la direzione lavori dell’impianto, ma sarà continuo nel tempo e dovrà prevedere la manutenzione ordinaria, straordinaria ed evolutiva.

Fondamentale sarà anche il suo compito nell’aggiornamento del **Sistema Informativo Nazionale Federato delle Infrastrutture (Sinfi)**, un nuovo pubblico registro che dovrà diventare il terzo pubblico registro immobiliare, dopo il Catasto e la Conservatoria dei registri Immobiliari, e contenere quindi tutte le informazioni tecniche ed amministrative relative alle infrastrutture strategiche esistenti. Solo la presenza della propria infrastruttura in questo archivio permetterà al proprietario un ritorno economico dall’investimento.

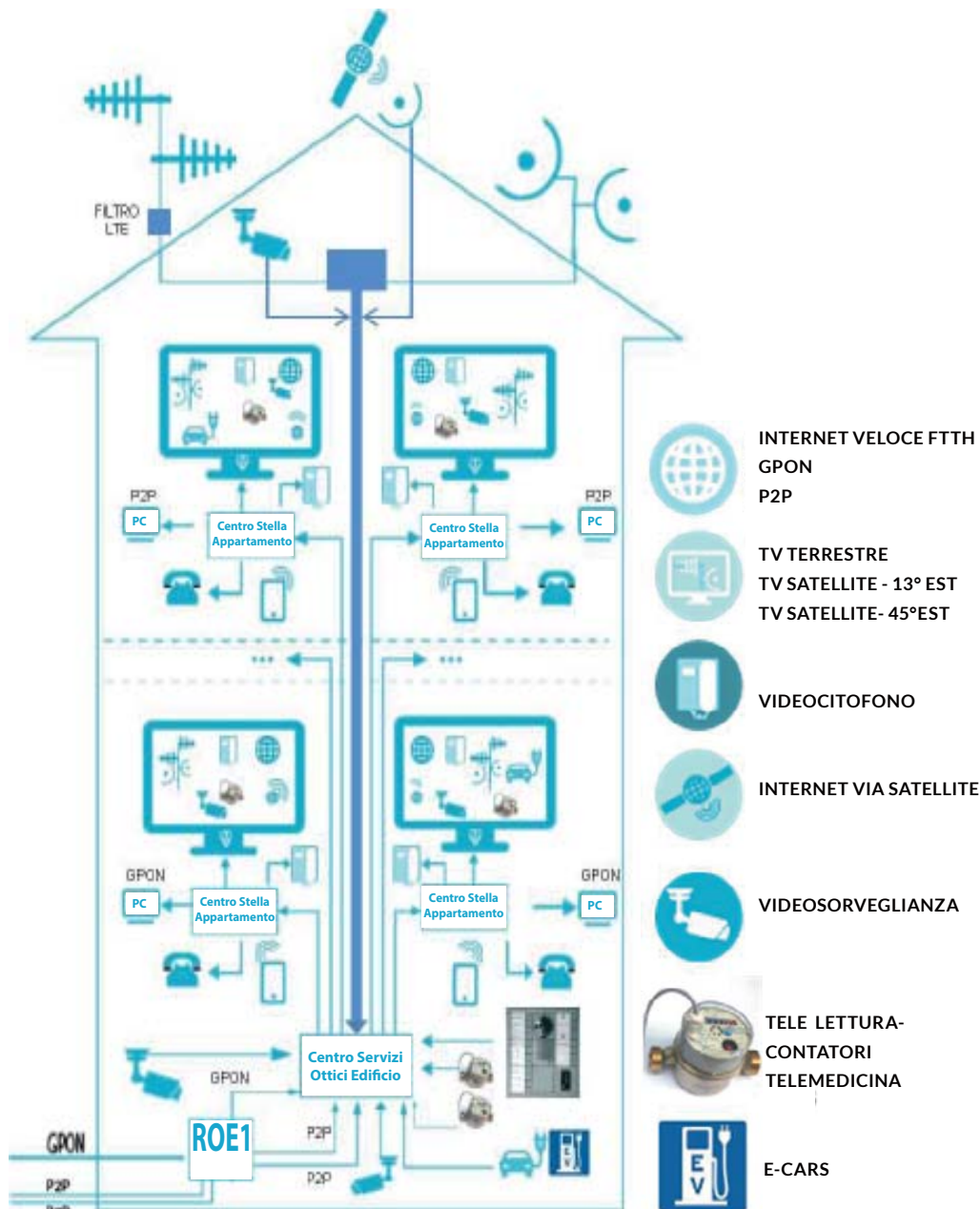
E' proprio questo l'altro aspetto innovativo del tema: l'opportunità per i cittadini; per la prima volta una legge dello stato sancisce un principio secondo cui il proprietario, o l'intero condominio di immobili già cablati diventano i gestori dell' infrastruttura riconoscendo loro il diritto di consentire l'accesso all'infrastruttura stessa da parte degli operatori di rete, e quindi, come prevede la norma, il diritto ad un'adeguata remunerazione. In sostanza gli operatori di telecomunicazioni hanno il diritto di usare quell'infrastruttura, ma anche il dovere di riconoscerne al proprietario un equo compenso per i costi che ha dovuto sostenere per realizzarla e mantenerla in funzione.

Dunque una nuova rivoluzione che risponderà a molteplici obiettivi: valorizzare gli immobili, tutelandone i proprietari, creare opportunità di lavoro, potenziando il ruolo del professionista all'interno dei nuovi processi di innovazione; candidandolo, così, a diventare uno dei soggetti più qualificati ad accompagnare le imprese, anche quelle più piccole, verso un rinnovamento epocale. Se, infatti, nuovi e promettenti mercati sembrano aprirsi oggi per tutti quei professionisti che lavorano a stretto contatto con la tecnologia e l'innovazione, la capacità di intercettarli dipenderà dallo sforzo di rinnovamento che questi sapranno fare sia in termini di modalità organizzative, sia in termini di servizi.

Il modello dell'impianto multiservizio è senza dubbio un modello "win-win": vince lo Stato che efficientia la sua rete di telecomunicazioni, abbassa il digital divide, migliora la connettività dei cittadini e crea occupazione.







# 1. L'IMPIANTO MULTISERVIZIO

**C**osa è un impianto multiservizio? Per infrastruttura fisica multiservizio interna all'edificio si intende il complesso delle installazioni presenti all'interno degli edifici contenenti reti di accesso cablate in fibra ottica con terminazione fissa o senza fili che permettono di fornire l'accesso ai servizi a banda ultralarga e di connettere il punto di accesso dell'edificio con il punto terminale di rete.

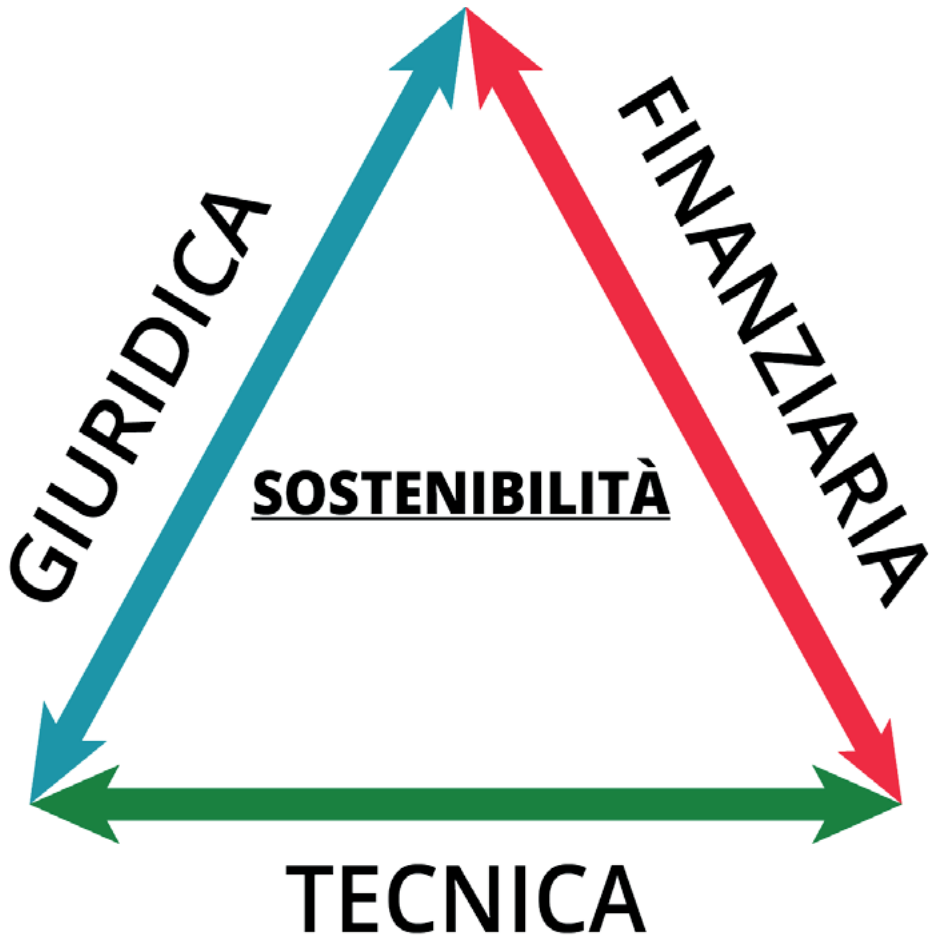
In pratica l'impianto multi servizio gestirà i servizi universali presenti in tutti gli edifici residenziali come la televisione centralizzata, il segnale terrestre e satellitare, la telefonia, la voce e i dati a banda larga e ultralarga oltre alla Telemedicina e alla Teleassistenza tecnica. L'impianto inoltre sarà strutturato in modo poter gestire altri servizi universali per tutti gli utenti del condominio, come ad esempio il videocitofono, la videosorveglianza, la gestione degli impianti condominiali e residenziali. Ogni servizio avrà la propria infrastruttura di collegamento in fibra ottica.

Per la realizzazione di una infrastruttura fisica multiservizio passiva interna all'edificio il progettista dovrà seguire la guida tecnica **Cei CEI 306-22** "Disposizioni per l'infrastrutturazione degli edifici con impianti di comunicazione elettronica - Linee guida per l'applicazione della Legge **11 novembre 2014, n. 164**" che costituisce uno strumento necessario ma anche semplificato per favorire l'applicazione del **DPR 380/01**.

## 1.2. Vantaggi dell' Impianto Multiservizio

- la realizzazione di un sistema che rispetta i principi del diritto all'informazione e della libera concorrenza;
- la realizzazione di un sistema efficiente, innovativo ed economico che andrà a gestire con un unico impianto i vari servizi di un edificio;
- il miglioramento del decoro delle città (eliminazione di molteplici antenne per la ricezione dei segnali tv sui terrazzi, balconi con aumento della sicurezza)
- la riduzione del divario digitale tra la popolazione
- l'innovazione delle PMI
- il favorire vera nuova occupazione per la realizzazione degli impianti, la formazione professionale (**dal rame al vetro**), per i servizi di manutenzione.

## IMPIANTO CONDOMINIALE MULTISERVIZIO



## 2. SOSTENIBILITÀ GIURIDICA : IL QUADRO NORMATIVO

**L**a strategia europea in chiave digitale parte 2014 con la legge 164, quando l'Unione europea con un'apposita **direttiva 2014/61/UE del 15 maggio 2014** ha delineato l'adozione di "misure volte a ridurre i costi dell'installazione di reti di comunicazione elettronica ad alta velocità".

In Italia il recepimento di quella direttiva è avvenuto tramite due provvedimenti normativi:

il decreto legge 133/2014 convertito con modificazioni dalla legge 164/2014 che modifica il **D.P.R. 380/2001** (Testo Unico dell'Edilizia), che ha introdotto l'articolo 135-bis che obbliga nelle nuove costruzioni ed in quelle in profonda ristrutturazione, la cui licenza edilizia viene richiesta dopo il 1 luglio 2015, a realizzare un impianto multiservizio in fibra ottica ai sensi della normativa del Comitato Elettrotecnico Italiano, CEI;

il **decreto legislativo 33/2016 che definisce il proprietario di immobile, o il condominio, ove costituito, gestore di infrastrutture**, al pari dei gestori di infrastrutture ben note: ENEL, ENI, TIM, ACEA, ITALGAS e tutti gli altri che realizzano e tengono in manutenzione reti di energia elettrica, Telecomunicazioni, Acqua e Gas.

Questo nel dettaglio il passaggio di riferimento della relazione del Governo (art. 8):

*"[...] Nell'art. 8 dello schema in commento si è semplicemente affermato l'obbligo dei proprietari (o del **condominio** ove costituito) di immobili già cablati di consentire l'accesso, **equiparandoli** sostanzialmente a **gestori di infrastrutture** [...]"*

L'articolo 8 del citato decreto legislativo rende invece chiaramente l'idea della opportunità per il condominio:

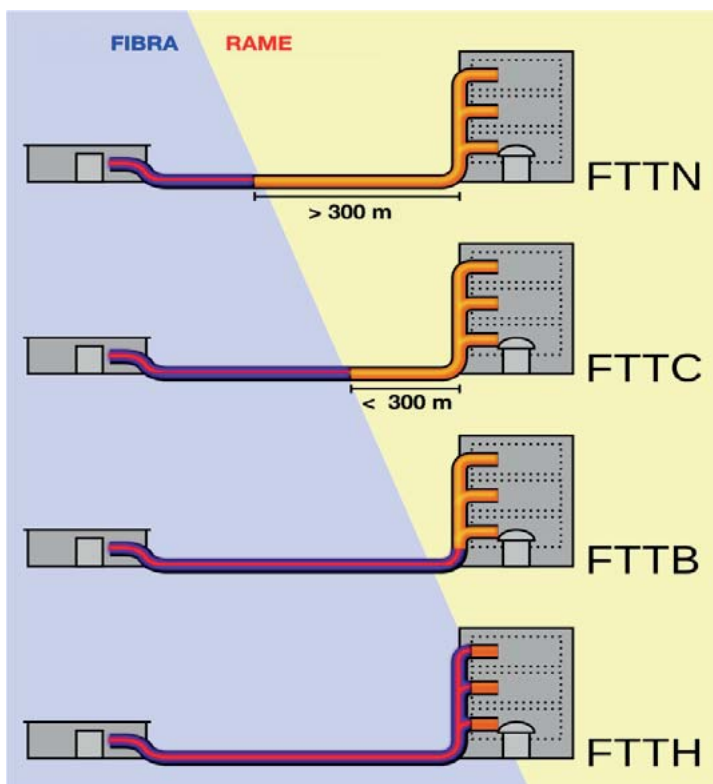
*"[...] **I proprietari di unità immobiliari, o il condominio** ove costituito in base alla legge, di edifici realizzati nel rispetto di quanto previsto dell'articolo 135-bis del decreto del Presidente della Repubblica 6 giugno 2001, n. 380, o comunque successivamente equipaggiati secondo quanto previsto da tale disposizione, **hanno il diritto, ed ove richiestone, l'obbligo, di soddisfare tutte le richieste ragionevoli di accesso presentate da operatori di rete, secondo termini e condizioni eque e non discriminatorie, anche con riguardo al prezzo [...]"***

In quanto gestore di infrastruttura il condominio ha l'obbligo di far utilizzare il proprio impianto ai gestori dei servizi di rete ed il diritto ad un compenso equo e non discriminatorio.

Il nostro Governo, in ottemperanza alle direttive europee, all'Agenda Digitale per l'Europa ed alla conseguente Agenda Digitale per l'Italia, ha deciso di cablare in banda ultra larga l'85% delle famiglie italiane. Avremo quindi nelle nostre case la fibra ottica per internet super veloce.

Questo obiettivo verrà raggiunto grazie ad **un cospicuo e congruo finanziamento europeo per la infrastrutturazione cosiddetta "orizzontale"** (reti in fibra ottica sotto le strade per raggiungere la base di tutti i palazzi) e poi per l'infrastrutturazione cosiddetta "verticale", per raggiungere tutte le unità immobiliari di un edificio.

**La rete di telecomunicazioni realizzata oggi in rame sarà sostituita dalla rete in fibra ottica.**



## DPR 380/2001 Art.135/bis

Diritto dell'**antennista** (tecnico abilitato all'esercizio delle attività previsto dall'Art.1 lettera b del Decreto del Ministero dello Sviluppo Economico n°37/2008) di realizzare un **impianto di telecomunicazione** all'interno di un edificio.

### Comma 1

*"Tutti gli edifici di nuova costruzione per i quali le domande di autorizzazione edilizia sono presentate dopo il 1° luglio 2015 devono essere equipaggiati con un'infrastruttura fisica multiservizio passiva interna all'edificio, costituita da adeguati spazi installativi e da impianti di comunicazione ad alta velocità in **fibra ottica** fino ai punti terminali di rete. Lo stesso obbligo si applica a decorrere dal 1o luglio 2015 in caso di opere che richiedano il rilascio di un permesso di costruire ai sensi dell'articolo 101 comma 11 lettera c). Per infrastruttura fisica multiservizio interna all'edificio si intende il complesso delle installazioni presenti all'interno degli edifici contenenti reti di accesso cablate in fibra ottica con terminazione fissa o senza fili che permettono di fornire l'accesso ai servizi a **banda ultralarga** e di connettere il punto di accesso dell'edificio con il punto terminale di rete."*

### Comma 3

*"Gli edifici equipaggiati in conformità al presente articolo possono beneficiare, ai fini della cessione, dell'affitto o della vendita dell'immobile, dell'**etichetta volontaria** e non vincolante di '**edificio predisposto alla banda larga**'. Tale etichetta è rilasciata da un **tecnico abilitato** per gli impianti di cui all'articolo 1, comma 2, lettera b), del regolamento di cui al decreto del Ministro dello sviluppo economico 22 gennaio 2008, n. 37, e secondo quanto previsto dalle Guide CEI306-2 e 64-100/1, 2 e 3."*

## D.Legs. 15 febbraio 2016 n°33

Diritto al **condominio** che realizza e tiene in manutenzione un **Impianto Multiservizio** (DPR 380/2001 Art.135/bis e CEI 306-22) di ricevere un **equo compenso** dai gestori dei servizi che lo utilizzano per fornire i propri servizi di

### Art.8

*"I proprietari di unita' immobiliari, o il condominio ove costituito in base alla legge, di edifici realizzati nel rispetto di quanto previsto dell'articolo 135-bis del decreto del Presidente della Repubblica 6 giugno 2001, n. 380, o comunque successivamente equipaggiati secondo quanto previsto da tale disposizione, hanno il diritto, ed ove richiestone, l'obbligo, di soddisfare tutte le richieste ragionevoli di accesso presentate da operatori di rete, secondo termini e condizioni eque e non discriminatorie, anche con riguardo al prezzo. Laddove un condominio anche di edifici esistenti realizzi da se' un impianto multiservizio in fibra ottica e un punto di accesso in conformita' a quanto previsto dal precitato articolo 135-bis del decreto del Presidente della Repubblica 6 giugno 2001, n. 380, divenendone titolare, ha il diritto ed ove richiestone, l'obbligo, di soddisfare tutte le richieste ragionevoli di accesso presentate da operatori di rete, secondo termini e condizioni eque e non discriminatorie, anche con riguardo al prezzo."*

### Relazione del Governo relativa al D.Lgs.15 febbraio 2016 n°33

*Nell'art.8 dello schema in commento si è semplicemente affermato l'obbligo dei proprietari (o del condominio ove costituito) di immobili già cablati di consentire l'accesso, equiparandoli sostanzialmente a gestori di infrastrutture.*

### D.lgs.15 febbraio 2016 n°33 art.2

*<<gestore di infrastruttura fisica>>: un'impresa ovvero un ente pubblico o organism di diritto pubblico che fornisce un'infrastruttura fisica destinata alla prestazioe di :*

- 1) un servizio di produzione, trasporto o distribuzione di:
  - 1.1) gas;
  - 1.2) elettricità, compresa l'illuminazione pubblica;
  - 1.3) riscaldamento;
  - 1.4) acqua, comprese le fognature e gli impianti di trattamento delle acque reflue, e sistemi di drenaggio;
- 2) servizi di trasporto, comprese ferrovie, strade, porti e aeroporti;



# N O R M A I T A L I A N A C E I

Guida

Data Pubblicazione

**CEI 306-22**

**2015-05**

Titolo

## **Disposizioni per l'infrastrutturazione degli edifici con impianti di comunicazione elettronica - Linee guida per l'applicazione della legge 11 novembre 2014, n. 164**

Sommario

Con questo documento, il CEI intende fornire ai progettisti e agli operatori edili, nonché agli installatori di comunicazione elettronica negli edifici, uno strumento semplificato per favorire l'applicazione del DPR 380/01, articolo 135-bis, come modificato dalla Legge 164/2014 di conversione del D.L. 133/2014, art. 6-ter, dove vengono indicate le Guide CEI 306-2, CEI 64-100/1, CEI 64-100/2, CEI 64-100/3 come riferimento tecnico.

Il presente documento riguarda la realizzazione, negli edifici, di una "infrastruttura fisica multiservizio passiva interna all'edificio, costituita da adeguati spazi installativi e da impianti di comunicazione ad alta velocità in fibra ottica" nonché dei punti di accesso dell'edificio.

Si evidenzia come la predisposizione di "adeguati spazi installativi" e di "accessi agli edifici" debbano considerarsi come indispensabili per garantire la realizzazione a regola d'arte degli impianti di comunicazione elettronica.

Si evidenzia che il documento costituisce, in aderenza al dettato normativo sopra richiamato, il riferimento tecnico per la progettazioni di spazi installativi e predisposizioni della fibra ottica, idonei a garantire la realizzazione di reti di comunicazione elettronica (considerate nella accezione definita nel D.Lgs. 259/03, art. 1, comma 1, lettera "dd"), aventi caratteristiche tali da assicurare:

- la riduzione dei costi di installazione e di manutenzione degli impianti;
- un elevato livello di adattabilità, flessibilità, affidabilità nel tempo delle infrastrutture, tenendo conto delle mutevoli esigenze, sia tecniche, sia dell'utenza, e della protezione dell'investimento.

GUIDA



© CEI COMITATO ELETTROTECNICO ITALIANO - Milano 2015. Riproduzione vietata

Tutti i diritti sono riservati. Nessuna parte del presente Documento può essere riprodotta, messa in rete o diffusa con un mezzo qualsiasi senza il consenso scritto del CEI. Concessione per utente singolo. Le Norme CEI sono revisionate, quando necessario, con la pubblicazione sia di nuove edizioni sia di varianti. È importante pertanto che gli utenti delle stesse si accertino di essere in possesso dell'ultima edizione o variante.

## Centro stella appartamento

Nel caso **A** è rappresentato un Quadro di Distribuzione dei Segnali di Appartamento (QSDA) distribuito realizzato tramite scatole da incasso. Il modem fibra è collegato alla presa ottica vicino alla postazione principale TV per fornire connettività e fonia sia ai dispositivi in prossimità della postazione televisiva stessa sia, tramite i cavi di ritorno, a tutto l'appartamento.

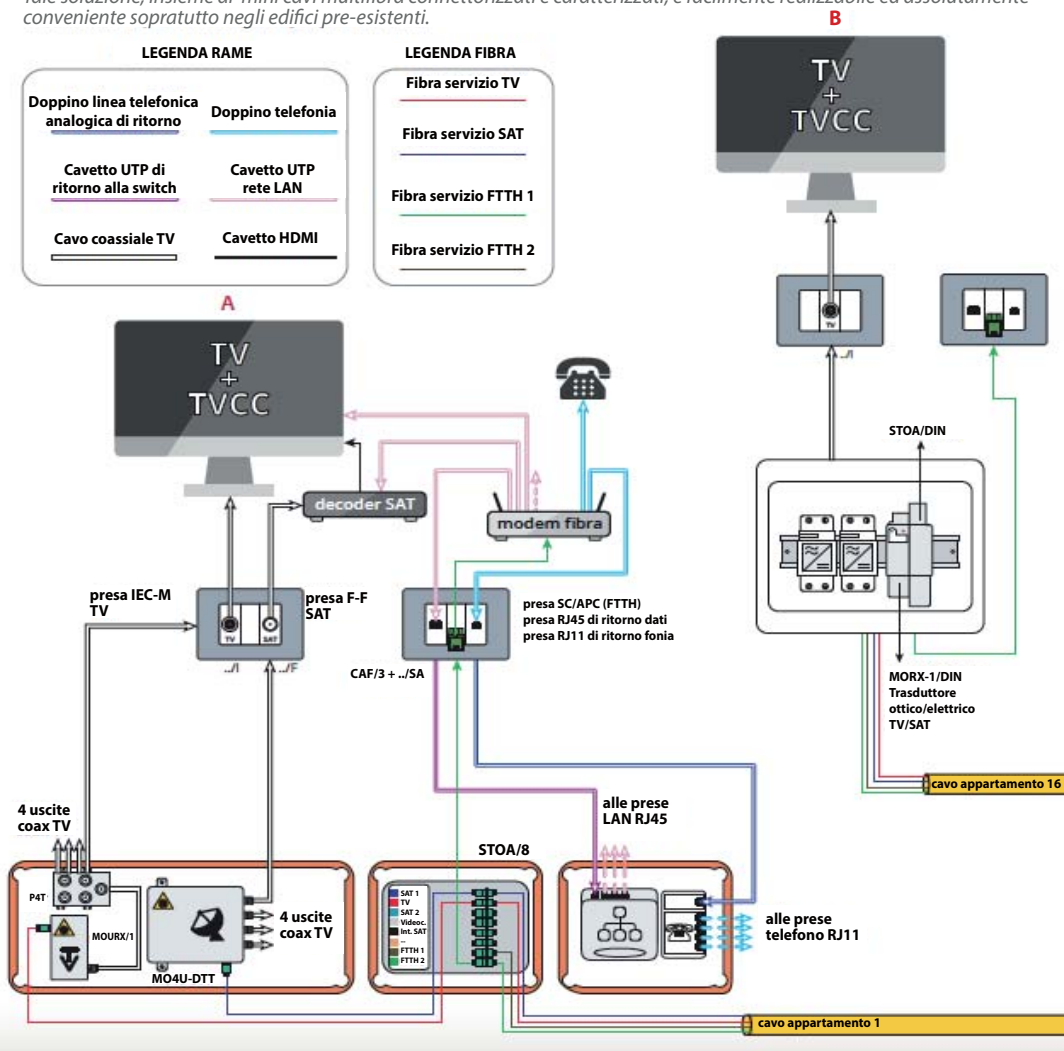
Nel caso **B** viene rappresentata una soluzione minimale, in cui, all'interno del pre-esistente centralino della rete elettrica, sono aggiunti i due seguenti componenti: la Scatola di Terminazione Ottica di Appartamento con attacco su barra DIN (STOA/DIN) ed il ricevitore ottico terrestre con attacco su barra DIN (MORX-1/DIN). Tale soluzione, insieme ai mini cavi multifibra connettorizzati e caratterizzati, è facilmente realizzabile ed assolutamente conveniente soprattutto negli edifici pre-esistenti.

### LEGENDA RAME

Doppino linea telefonica analogica di ritorno	Doppino telefonia
Cavetto UTP di ritorno alla switch	Cavetto UTP rete LAN
Cavo coassiale TV	Cavetto HDMI

### LEGENDA FIBRA

Fibra servizio TV
Fibra servizio SAT
Fibra servizio FTTH 1
Fibra servizio FTTH 2



## IN SINTESI

- Obbligo di installare l'Impianto Multiservizio su tutti gli edifici di nuova costruzione a partire dal 1° Luglio 2015
- L'Impianto Multiservizio, ex art. 135-bis DPR 380/2001 prevede obbligatoriamente quattro fibre ottiche che collegano ciascuna unità immobiliare. Queste fibre sono dedicate ai servizi della TV centralizzata, terrestre per tutti i segnali ricevibili nella zona dell'impianto e satellitare per tutti i segnali richiesti dagli utenti e per la fruizione dei servizi di rete a banda ultra larga
- La certificazione secondo la regola dell'arte dell'Impianto Multiservizio deve essere rilasciata da un tecnico abilitato per la cosiddetta "lettera B"; l'edificio può pregiarsi dell'etichetta di **"edificio predisposto alla banda larga"**
- I Notai confermano che: **"l'immobile privo di Impianto Multiservizio non può essere oggetto di compravendita"**
- Grazie all'equo compenso, l'Impianto Multiservizio diventa **per il condominio un profitto e non più solo un costo.**

### 3. SOSTENIBILITÀ FINANZIARIA: L'EQUO COMPENSO

**L**e condizioni eque e non discriminatorie, relativamente al prezzo, previste dalla citata normativa vengono deliberate ogni anno dall'Autorità Garante per le Telecomunicazioni (AGCOM).

Relativamente ai valori di questi compensi la determinazione più recente si riferisce alla tabella 22 della delibera AGCOM n. 623/15/CONS, pag. 182, dove testualmente è scritto: “[...] si riportano i prezzi dei servizi di accesso wholesale per gli anni 2014-2017, calcolati alla luce di tutte le modifiche descritte (i prezzi degli anni 2015 e 2016 sono determinati alla luce del trend dei costi risultanti dal modello BU-LRAIC [...])”.

L'impianto multi servizio nel valorizzare le unità immobiliari permette di ottenere una remunerazione a carico dei gestori dei servizi di rete che utilizzano l'infrastruttura per erogare i propri servizi a favore degli utenti, proprietari delle unità immobiliari per ammortizzare il costo iniziale degli impianti e **creare una sopravvenienza attiva per il condominio**.

Nella tabella n. 22 della citata delibera sono riportati i seguenti valori:

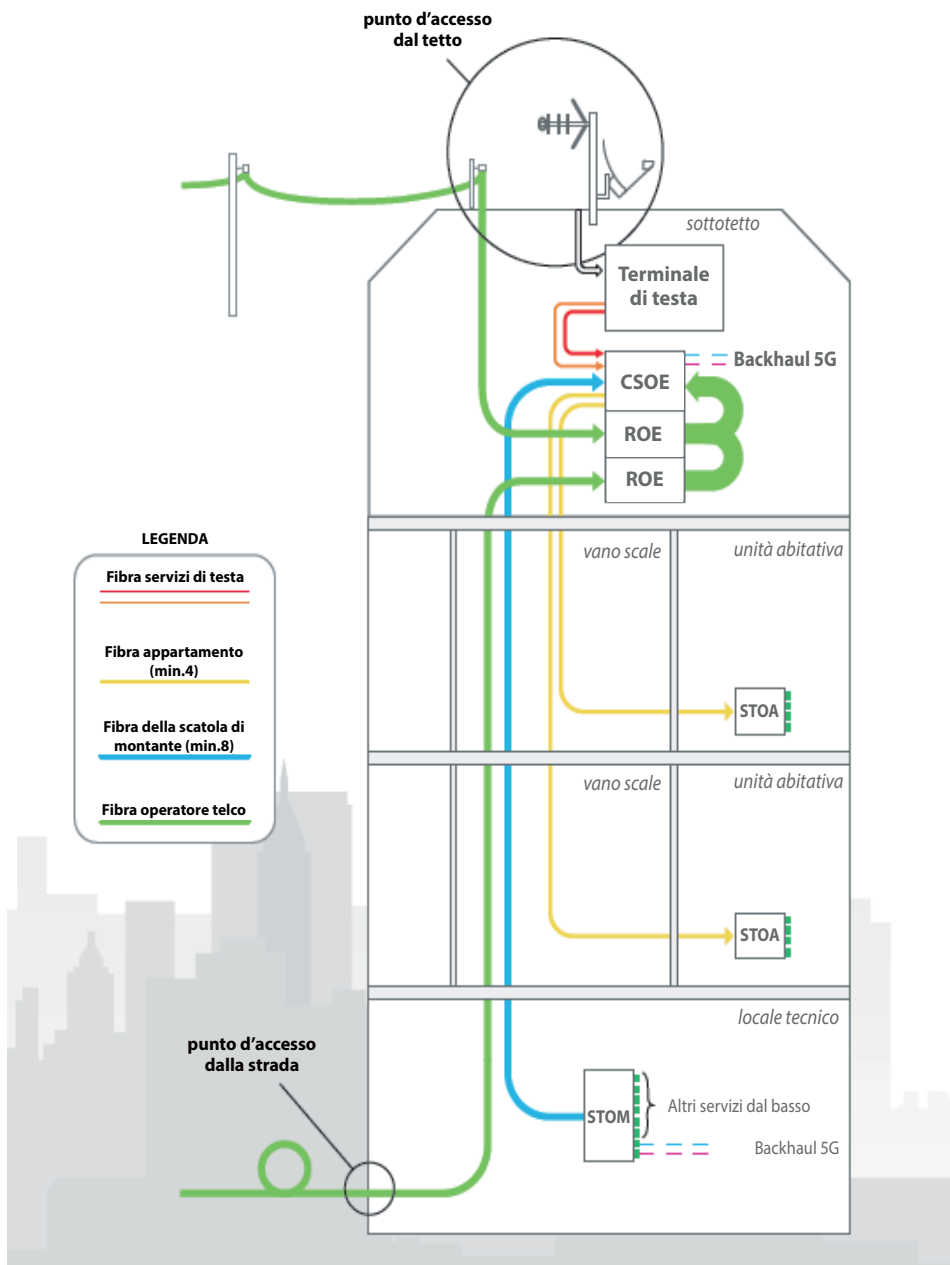
#### Accesso al segmento di terminazione

2013/2014	€/mese 5,96
2015	€/mese 5,84
2016	€/mese 5,72
2017	€/mese 5,6

La capitalizzazione del canone mensile di accesso al segmento di terminazione in fibra ottica al tasso di interesse del 1% annuo per 15 anni ed al tasso di interesse del 3% per 10 anni fornisce i seguenti risultati :

Capitalizzazione del canone mensile di accesso al segmento di terminazione in fibra ottica in relazione al tasso di interesse ed al numero di anni			
Anno equo compenso	Rata mensile	Tasso annuo 1% per 15 anni	Tasso annuo 3% per 10 anni
2013 e 2014	5,96	995,83	617,23
2015	5,84	975,78	604,80
2016	5,72	955,73	592,37
2017	5,60	935,68	579,95

Ciò significa che al tasso annuo del 3% il **canone mensile** previsto per la remunerazione di una terminazione ottica di edificio in fibra ottica, il cosiddetto “verticale”, remunera un capitale di euro 579,95. Un impianto multiservizio, al 2017 costa meno di 600 euro per unità immobiliare, ciò significa che la remunerazione della sola fibra ottica necessaria per il solo servizio FTTH **remunera** un impianto che svolge anche altri servizi.



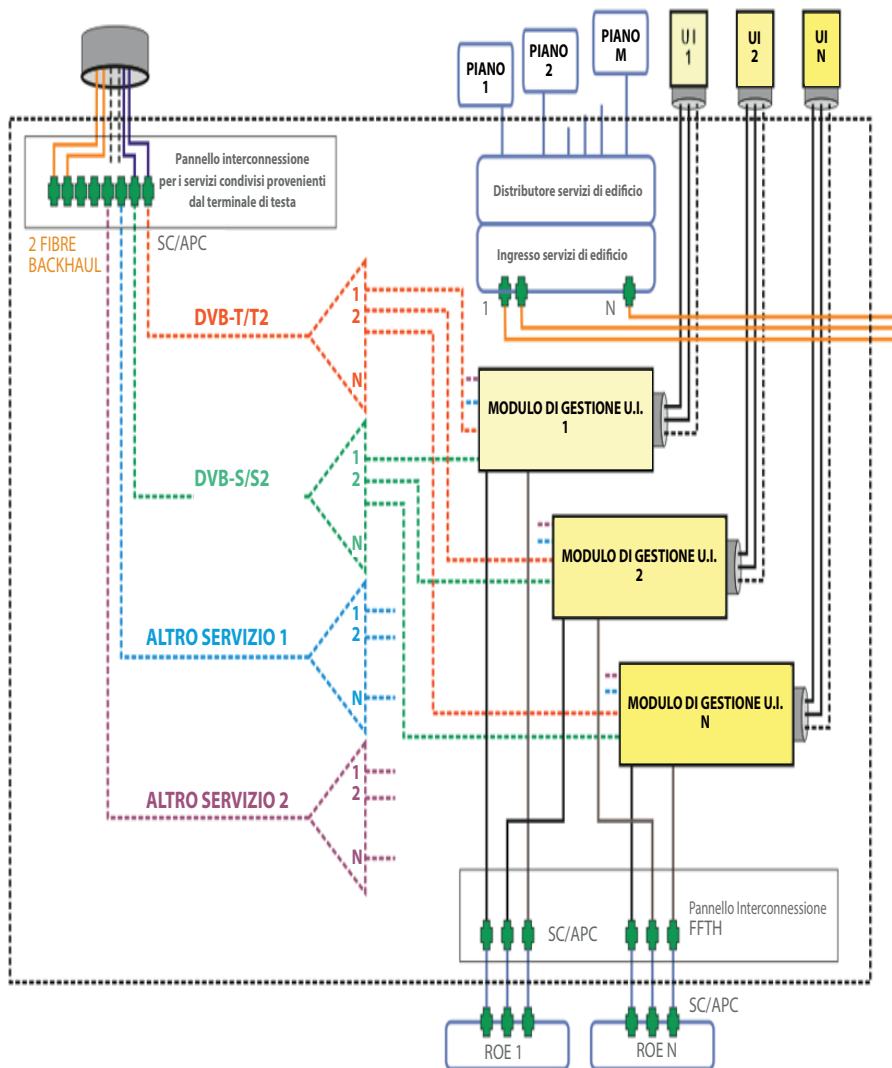
## 4. SOSTENIBILITÀ TECNICA: LA PROGETTAZIONE DEGLI IMPIANTI

L'impianto multiservizio è un impianto elettronico condominiale. Nella maggioranza dei condomini è presente l'impianto dell'ascensore che ha una potenza impegnata superiore a 6KW; pertanto c'è l'obbligo del progetto anche per l'installazione dell'Impianto Multiservizio ex art. 135-bis D.P.R. 380/2001.

Forse per la prima volta nel nostro paese è stato posto l'obbligo del progetto per l'impianto di telecomunicazioni condominiale, composto solo di apparati passivi.

Questo significa l'avvio di una attività significativa e che durerà nel tempo. Si tratta infatti solo dell'inizio della fase di switch on della rete di telecomunicazione in rame con quella in fibra ottica.

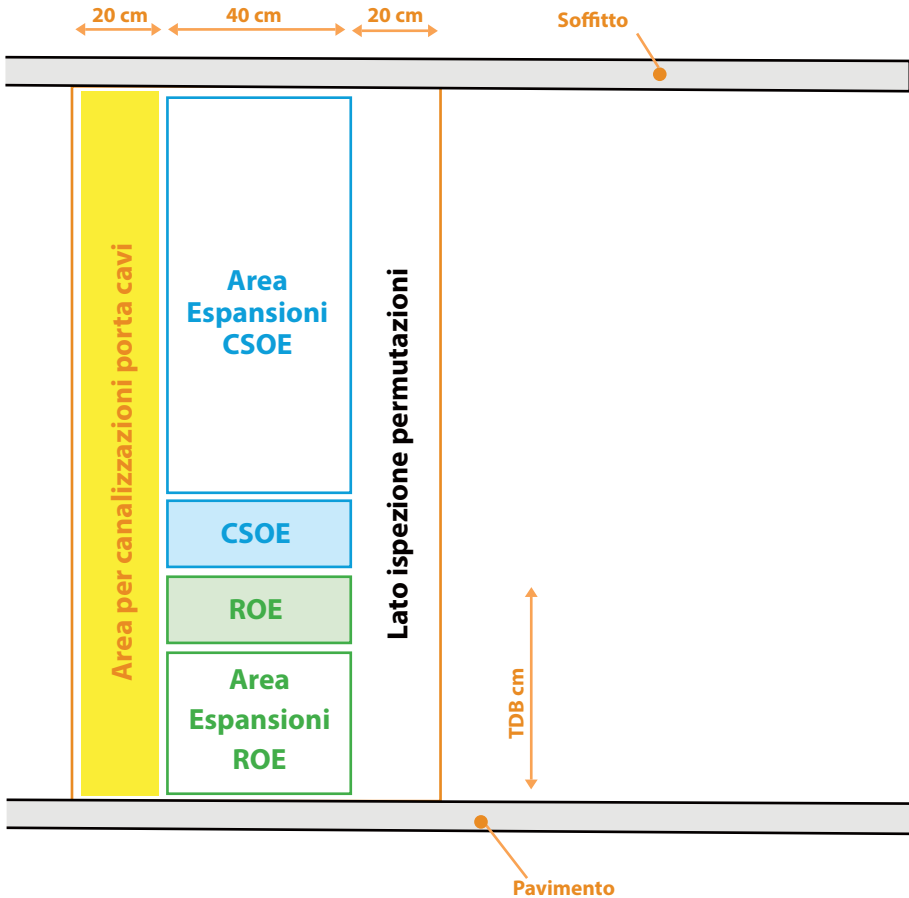
Il servizio FTTH gestito dall'impianto multiservizio permette il collegamento tra la rete "orizzontale" che porta i segnali dati e voce dalle centrali telefoniche alla base degli edifici all'ingresso di ciascuna unità immobiliare dell'edificio, detta borchia d'utente, costituendo il cosiddetto "verticale", tecnicamente denominato "segmento di terminazione in fibra ottica".



**Esempio di CSOE per un edificio (M piani ed N unità immobiliari) che, oltre a prevedere le funzionalità minime, può anche accogliere predisposizioni per servizi televisivi e futuri su fibra ottica**



La disposizione e l'assemblaggio dei componenti associati al CSOE dovrà essere conforme al disegno riportato nella figura



## 5. SINFI : SISTEMA INFORMATICO NAZIONALE FEDERATO DELLE INFRASTRUTTURE

**L**e informazioni relative agli impianti, segmento di terminazione verticale in fibra ottica, e quelle relative ai proprietari, coloro cioè che dovranno ricevere i compensi equi e non discriminatori ed delle imprese titolari delle attività di manutenzione, saranno contenute nell'archivio del **SINFI** (Sistema Informativo Nazionale Federato delle Infrastrutture, anche detto “**Catasto delle Infrastrutture di Rete**”).

Si tratta di un archivio fondamentale per il paese, perché conterrà tutte le informazioni tecniche ed amministrative relative alle infrastrutture strategiche esistenti sul territorio.

Lo Stato ha deciso di obbligare i gestori delle diverse infrastrutture di rete operanti nel nostro paese a conferire le informazioni relative ai propri assets gestiti in questo archivio pubblico.

Questa transizione deve continuare e deve perfezionarsi perché costituirà motivo di sviluppo e di efficienza per la infrastrutturazione del paese.

Come citato nelle Premesse del decreto istitutivo, decreto MISE 11 maggio 2016, “[...] i dati catalogati nel SINFI comprendono elementi del soprasuolo ed elementi del sottosuolo i cui contenuti si riferiscono a:

- reti di telecomunicazione;
- reti elettriche;
- reti di approvvigionamento idrico;
- reti di smaltimento delle acque;
- reti del gas;
- reti per il teleriscaldamento;
- oleodotti;
- reti per la pubblica amministrazione;
- siti radio operatori tlc o di emittenti radio-televisive;
- infrastrutture ad uso promiscuo.

Sono inoltre inseriti nel sistema i dati relativi agli edifici equipaggiati con una infrastruttura passiva interna multiservizio (cd **edifici UBB Ready** ovvero edifici infrastrutturati ai sensi dell'art. 6-ter del decreto legge 133 del 2014) nonché gli **edifici scolastici** di cui all'accordo del 27 ottobre 2015 tra Ministero dello Sviluppo Economico e Ministero dell'Istruzione, dell'Università e della Ricerca

Quindi a tutti gli effetti i dati relativi agli impianti multiservizi sono equiparati alle infrastrutture strategiche del paese.

Anche per questi impianti si devono registrare tutte le informazioni tecniche per permetterne la gestione da parte dei fornitori dei servizi di rete.

Solo la presenza della propria infrastruttura in questo archivio permetterà al proprietario, o al condomino, un ritorno dall'investimento eseguito grazie al citato meccanismo dell'equo compenso che già funziona per le reti di telecomunicazioni, ma che deve essere ancora adottato per molte altre reti; come per esempio quella elettrica, in attesa del mercato libero.

## 6. COMPITI, RESPONSABILITÀ E OPPORTUNITÀ

Il quadro giuridico di quanto previsto dall'Art. 135 bis del Testo Unico dell'Edilizia mette in luce le evidenti conseguenze in capo a tutti i principali attori coinvolti in una compravendita che abbia come oggetto un immobile soggetto all'applicazione della suddetta norma, così come al contrario le conseguenze per chi non la rispetta.

Nell'ordine risalta la responsabilità del progettista di un edificio nuovo o profondamente ristrutturato la cui domanda di autorizzazione edilizia sia stata presentata dopo il 1° luglio 2015. Questo professionista dovrà infatti prevedere in fase di progettazione gli spazi installativi necessari alla realizzazione e implementazione futura dell'impianto multiservizi evitando qualsiasi forma di servitù e garantendo una semplice manutenzione, seguendo le indicazioni tecniche contenute nella guida CEI 306-22 e adattandole all'edificio oggetto dell'intervento. Inoltre in fase di progettazione dovrà strutturare il punto di accesso all'impianto da parte degli operatori di rete in zona facilmente accessibile evitando qualsiasi servitù, **affidarsi ad un tecnico abilitato per la progettazione tecnica dell'impianto, per la sua realizzazione e certificazione finale e infine allegare il progetto dell'impianto multiservizio alla domanda di agibilità.**

Subito dopo, pari se non maggiore, è la responsabilità del tecnico comunale firmatario del provvedimento amministrativo di autorizzazione alla costruzione.

Responsabilità sono poi in capo all'agente immobiliare proponente l'oggetto di vendita così come al costruttore-venditore dell'immobile in oggetto. C'è poi il ruolo del notaio: è infatti parere oramai condiviso che spetti a questo professionista, nel suo ruolo di garante della parte acquirente, assicurare che il venditore fornisca prova documentale della sussistenza di tutti i requisiti previsti dalla legge per quello specifico immobile. Questo significa che il notaio è tenuto a verificare la presenza tra gli allegati del progetto anche quello dell'impianto multiservizio e della relativa certificazione di realizzazione "a regola d'arte" rilasciata da un installatore abilitato (il solo, vale la pena ricordarlo che può anche rilasciare l'etichetta volontaria di edificio predisposto alla banda larga).

La rilevante conseguenza in caso di mancanza è che non potranno decorrere utilmente i giorni di silenzio assenso necessari ad ottenere il rilascio del certificato di agibilità.

Di conseguenza l'immobile non potrà essere venduto fino ad un suo adeguamento, con conseguenti oneri aggiuntivi rilevanti in capo al costruttore-venditore per un intervento ex post.

Il danno causato, presumibilmente, darà vita ad una serie di contenzioni a cascata tra tutti gli attori del procedimento.

Non è esente da responsabilità anche il **tecnico comunale**: costituisce obbligo per i tecnici della Pubblica Amministrazione, in fase di rilascio del permesso di costruire di ogni edificio nuovo o ristrutturato la cui domanda di autorizzazione edilizia si stata rilasciata dopo il 1° luglio 2015, controllare l'esistenza tra gli allegati alla domanda del progetto dell'impianto multiservizio e della sua rispondenza ai requisiti di legge. Il progetto dovrà essere firmato da un tecnico abilitato **ingegnere-perito industriale**.

Ci sono responsabilità anche in capo al **costruttore**: l'impresario è tenuto a richiedere ai propri progettisti il rispetto della norma e la realizzazione dell'impianto multiservizi a regola d'arte. In caso di mancata realizzazione o di realizzazione non conforme alla norma è responsabile in prima persona rispetto agli acquirenti e può essere chiamato ad intervenire anche ex post per dotare l'edificio nuovo o profondamente ristrutturato di impianto a norma.

## 6.1. Le opportunità per i professionisti

L'impianto multiservizio per come è stato strutturato nella normativa giuridica e tecnica presenta, praticamente in tutti i casi, l'obbligo della progettazione (ai sensi dell'art. 5 del regolamento di cui al decreto del Ministro dello sviluppo economico 22 gennaio 2008, n. 37) e l'obbligo della certificazione, secondo la regola dell'arte, da parte di un tecnico abilitato per gli impianti.

In questo contesto i professionisti ingegneri-periti industriali tra i primi, sono coinvolti in maniera significativa. **Basti pensare che nella maggioranza dei condomini è presente l'impianto dell'ascensore che ha una potenza impegnata superiore a 6KW; pertanto c'è l'obbligo del progetto anche per l'installazione dell'impianto Multiservizio (ex art. 135-bis D.P.R. 380/2001).** Ma il coinvolgimento del professionista progettista non termina con la progettazione e la direzione lavori dell'impianto. Sarà continuo nel tempo e dovrà prevedere anche la sistematica evoluzione della progettazione della manutenzione evolutiva.

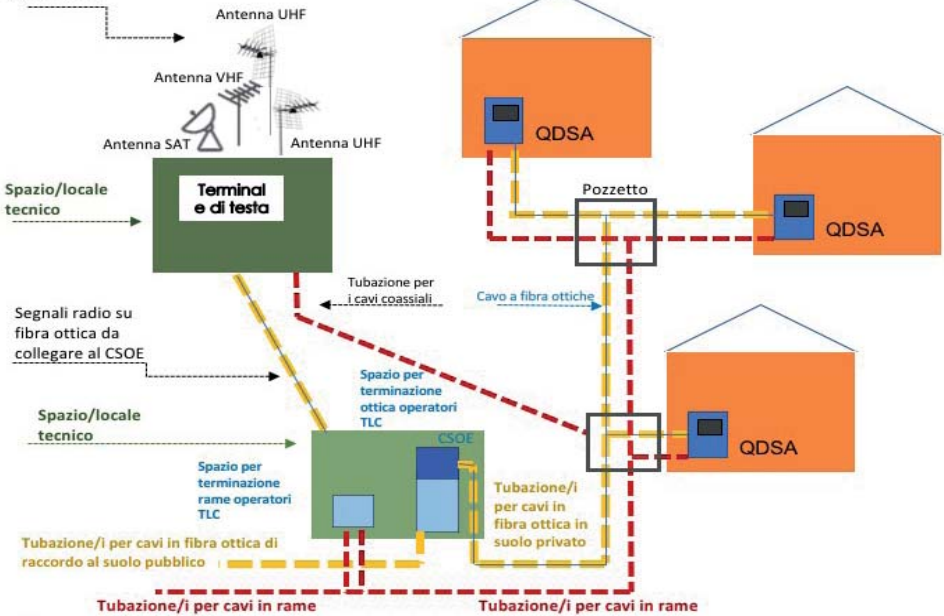
Cuore dell'intero processo sarà naturalmente il tema della **formazione**: sia di chi già opera nel settore che dovrà prepararsi a progettare e a realizzare non più impianti in rame ma in vetro, sia di professionisti già qualificati, che attraverso corsi di formazione ad hoc, potranno preparare i giovani che si affacciano in questo mercato digitale dalle grandi prospettive di sviluppo.

Dunque il progettista sarà chiamato alla redazione dei progetti armonizzando le norme, le guide e direttive esistenti nel settore specifico riguardo a materiali e impianti.

Si tratta quindi di un'opportunità che i professionisti nel ruolo di **progettisti** e di **responsabili di impianto** e manutenzione dovranno riuscire a cogliere iniziando dall'uso del pubblico registro che dovrà diventare il **terzo pubblico registro immobiliare (SINFI)**, dopo il Catasto e la Conservatoria dei registri Immobiliari.

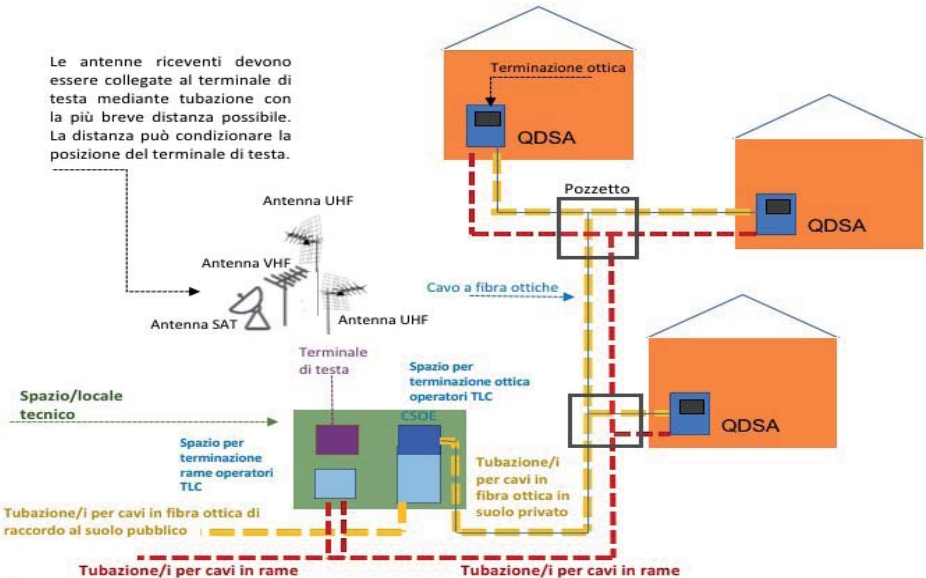
Tutti i soggetti coinvolti in questo processo dovranno partecipare all'invio delle informazioni delle infrastrutture di rete su questo archivio pubblico.

Antenne su traliccio nelle immediate vicinanze del locale tecnico per i segnali radio



(a)

Le antenne riceventi devono essere collegate al terminale di testa mediante tubazione con la più breve distanza possibile. La distanza può condizionare la posizione del terminale di testa.



(b)

## 6.2. L'opportunità per gli utenti e condomini

**R**ealizzare un impianto multiservizio per veicolare tutti i servizi di telecomunicazioni dei diversi gestori dei servizi di rete verso la propria infrastruttura è una grande opportunità anche per i **condomini**.

Il condominio proprietario dell'impianto ha l'obbligo di farlo utilizzare ai gestori dei servizi di rete che intendono servire gli utenti residenti nell'edificio secondo termini e condizioni non discriminatorie, anche con riguardo al prezzo.

- ✓ La remunerazione dovuta al proprietario dell'infrastruttura da parte dei gestori dei servizi di rete che la utilizzano in favore degli utenti presenti nell'edificio spetta se l'impianto funziona in modalità 24/7, 24 ore al giorno, sette giorni a settimana. In sostanza l'impianto multiservizio **può diventare per il condominio**, e quindi per ciascun proprietario, **un centro di ricavi**, visto che le società fornitrici di servizi televisivi, telefonici ed internet potranno comprare od affittare gli impianti centralizzati del condominio per fornire servizi a pagamento agli utenti delle singole unità immobiliari.
- ✓ A questo si aggiunge un altro elemento: la possibilità di fornire all'edificio correttamente predisposto alla ricezione a banda larga l'etichetta volontaria che ha scopo evidente di valorizzare l'immobile in fase di compravendita. Scegliere di non procedere in tal senso significa andare incontro ad un progressivo ma inevitabile deterioramento del valore dell'immobile; non solo, ma diventare anche oggetto di infinite pressioni da parte delle singole aziende di telecomunicazioni che, in virtù delle norme esistenti, in assenza di impianto proprietario, hanno diritto di accedere agli edifici per realizzare i loro impianti a loro esclusivo vantaggio.
- ✓ L'impianto multiservizio permette **la riduzione progressiva dei consumi energetici** grazie alla lettura dei diversi contatori dei servizi erogati (acqua, gas, luce e altro). Ogni condomino, utente o proprietario infatti è in grado di controllare direttamente e sistematicamente i propri consumi direttamente dal televisore di casa e di conseguenza di adeguare le sue abitudini al consumo.

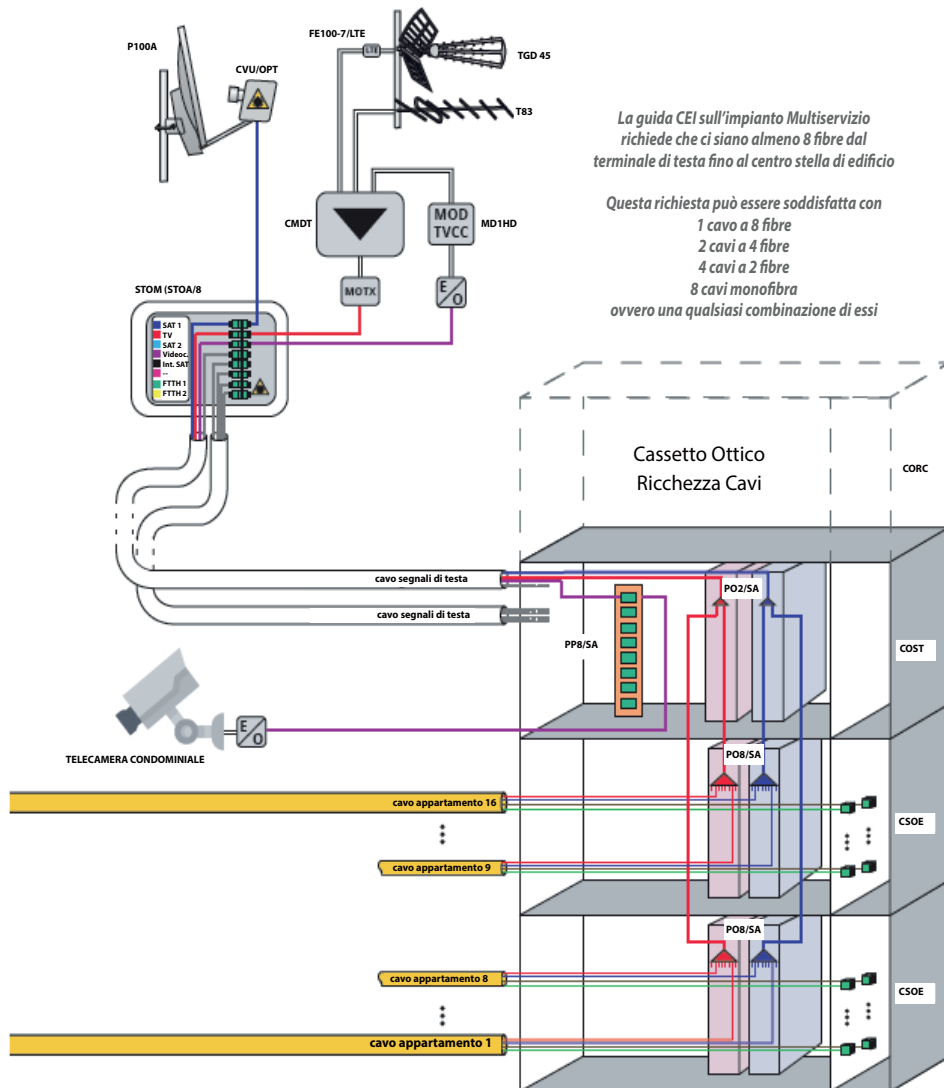


- ✓ Questi dati sono utili anche alle pubbliche amministrazioni e ai soggetti competenti per programmare con efficacia sempre maggiore gli investimenti di manutenzione nelle reti di distribuzione e per l'implementazione di metodologie più efficaci.
- ✓ Infine l'impianto multiservizio favorisce la **riduzione dell'inquinamento elettromagnetico**: la disponibilità della fibra ottica nel tetto dell'edificio elimina la presenza di altri trasmettitori presenti per esempio nelle torri Lte, determinando un minor inquinamento e un abbassamento dei costi di gestione per i gestori stessi.

## Terminale di testa - Centro stella edificio

Nella figura è rappresentato un terminale di testa per convertire in segnale ottico il servizio TV terrestre e il servizio TV satellite, per mezzo di opportuni trasduttori le cui uscite ottiche sono collegate, tramite la Scatola delle Terminazioni Ottiche di Montante (STOM) alle rispettive fibre del cavo verso il centro stella edificio.

Tramite una delle 8 fibre del cavo ottico di montante si invia al terminale di testa il segnale trasdotto in ottico di una telecamera. Tale segnale riconvertito in testa in segnale RF, rimodulato su un canale DVB-T, viene miscelato ai segnali di antenna per essere visibile direttamente sul televisore, in una desiderata posizione di canale.



La guida CEI sull'impianto Multiservizio richiede che ci siano almeno 8 fibre dal terminale di testa fino al centro stella di edificio

Questa richiesta può essere soddisfatta con  
 1 cavo a 8 fibre  
 2 cavi a 4 fibre  
 4 cavi a 2 fibre  
 8 cavi monofibra  
 ovvero una qualsiasi combinazione di essi

## 6.3. Rete 5G

Con la ripresa economica ormai definita in tutto il continente, ripartono cospicui investimenti nelle nuove tecnologie e soprattutto nelle telecomunicazioni.

È ormai prossimo l'avvio della rete cosiddetta 5G, la nuova rete wireless a banda ultra larga che presenta, in estrema sintesi, le seguenti caratteristiche:

- velocità di trasmissione dati compresa tra 10 e 50Gbit/s;
- capacità di connettere 1 milione di utenti per km/quadrato;
- latenza di 1ms rispetto ai 50ms della rete 4G.

**Infine sarà necessario installare nuove (SRB) Stazioni Radio Base sul territorio con micro celle con potenze di emissione molto basse ma anche con copertura limitata (50-100 metri).**

I primi provvedimenti del nuovo “switch-off” del digitale terrestre attualmente in uso sono contenuti nella legge di bilancio 2018.

Ci sarà obbligatoriamente un incremento del numero delle SRB con di dimensioni molto più ridotte dei gestori di telefonia mobile con la conseguente dismissione delle attuali SRB ingombranti; questo sviluppo del 5G dovrà essere accompagnato dalla necessaria presenza di fibre ottiche sui tetti degli edifici per supportare adeguatamente lo scambio dati tra le antenne ed il resto del sistema.

Per questo scopo l'impianto multiservizio prevede l'utilizzo di almeno due fibre ottiche dedicate allo sviluppo della rete 5G”. (Nessuno può pensare possibile di sviluppare la rete 5G ed uno scambio dati così imponente utilizzando ponti radio a microonde!)

La Fibra ottica diffusa su tutti gli edifici sarà indispensabile per partecipare al business.

## 7. NORMATIVA TECNICA

### 7.1. Le guide Cei di riferimento della normativa:

- guida CEI 306-2 che ha come oggetto la guida al cablaggio per comunicazioni elettroniche negli edifici residenziali
- guida CEI 64-100/1,2,3 che hanno come oggetto la predisposizione delle infrastrutture per gli impianti elettrici, elettronici e per le comunicazioni.

Il Comitato Elettrotecnico Italiano, a seguito dell'approvazione della Legge n. 164/2014, ha inoltre provveduto a riassumere e integrare i contenuti delle quattro guide indicate nella normativa in un'unica nuova guida, la CEI 306-22.

### 7.2. La guida CEI 306-22

**L**a Guida 306-22, è una norma pubblicata il 01/05/15 dal Comitato Elettrotecnico Italiano e contiene le “Disposizioni per l’infrastrutturazione degli edifici con impianti di comunicazione elettronica - Linee guida per l’applicazione della Legge 11 novembre 2014, n. 164”.

Con questa guida, il CEI ha inteso fornire ai progettisti e agli operatori edili, nonché agli installatori di comunicazione elettronica negli edifici, uno strumento semplificato per favorire l’applicazione del DPR 380/01, articolo 135-bis, come definito dalla Legge 164/2014 di conversione del D.L. 133/2014, art. 6-ter, dove vengono indicate le Guide CEI 306-2, CEI 64-100/1, CEI 64-100/2, CEI 64-100/3 come riferimento tecnico. Il documento riguarda quindi la realizzazione, negli edifici, di una “infrastruttura fisica multiservizio passiva interna all’edificio, costituita da adeguati spazi installativi e da impianti di comunicazione ad alta velocità in fibra ottica” nonché dei punti di accesso all’edificio.

Si evidenzia come la predisposizione di “adeguati spazi installativi” e di “accessi agli edifici” debbano considerarsi come indispensabili per garantire la realizzazione a regola d’arte degli impianti di comunicazione elettronica. Il documento costituisce, in aderenza al dettato normativo sopra richiamato, il riferimento tecnico per la progettazione di spazi installativi e predisposizioni della fibra ottica, idonei a garantire la realizzazione di reti di comunicazione

elettronica (considerate nella accezione definita nel D.Lgs. 259/03, art. 1, comma 1, lettera “dd”) , aventi caratteristiche tali da assicurare:  
la riduzione dei costi di installazione e di manutenzione degli impianti;  
un elevato livello di adattabilità, flessibilità, affidabilità nel tempo delle infrastrutture, tenendo conto delle mutevoli esigenze, sia tecniche, sia dell’utenza, e della protezione dell’investimento.

Nel rimandare ad una attenta lettura della guida CEI in questione si riportano a titolo esemplificativo e non esaustivo alcuni schemi da essa tratti che affrontano gli aspetti principali da considerare nella progettazione di un impianto multiservizi, ovvero il sistema distributivo verticale del segnale, il dimensionamento dei vani tecnici (cassette), la collocazione del CSOE (e del ROE) e dei QDSA; il sistema di accessi al sistema distributivo d’edificio dal suolo e dal tetto.

### 7.3. La classificazione degli impianti di ricezione satellitare

**T**ra i segnali che l’impianto multiservizio può veicolare vi è ovviamente l’impianto di ricezione satellitare di ricezione TV e ricetrasmisione dei DATI. La Variante 2 della Guida Tecnica 100-7, nel 2015, per la prima volta propone criteri oggettivi di classificazione degli impianti di ricezione TV/DATI secondo modalità analoghe a quelle della classificazione delle prestazione energetica degli edifici civili; tutto questo al fine di offrire agli operatori criteri oggettivi di valutazione degli impianti a servizio degli edifici. Tale valutazione propone al mercato un’ulteriore strumento di valutazione al fine di valorizzare gli edifici con migliore performance nel campo delle comunicazioni elettroniche. La classificazione è fatta sulla base di due categorie di informazioni: La tipologia della presa TV principale e la tipologia di distribuzione del segnale all’interno dell’unità abitativa unita alla presenza e tipo di prese secondarie. La presenza, al fianco delle prese TV, delle prese DATI per servizi interattivi.

## 7.4. I cavi per impianti multiservizio (Regolamento UE 305/2011)

**E'** bene, in questa occasione, ricordare quanto prevede il Regolamento UE 305 del 2011 entrato in vigore il 1° luglio del 2017, in materia di cavi, anche ottici. Secondo tale regolamento cogente tutti i produttori e gli importatori potranno immettere sul mercato UE solo cavi elettrici e di trasmissione che rispettino il CPR 305/2011 per la certificazione di reazione al fuoco e della prestazione.

Pertanto, secondo la norma **CEI 64-8 V4**, tutti i cavi installati in qualsiasi tipo di costruzione o opera di ingegneria, per essere considerati sicuri, devono **obbligatoriamente** rispondere ai requisiti essenziali di comportamento al fuoco.

La Commissione Europea ha classificato i cavi in 7 CRF (classi di reazione al fuoco):

**Aca - B1ca - B2ca - Cca - Dca - Eca - Fca**

Tali classi sono identificate dal pedice "ca" (cable - cavo) in funzione delle loro prestazioni decrescenti, oltre ad ulteriori parametri quali:

- Acidità
- Opacità dei fumi
- Gocciolamento di particelle incandescenti

Per consentire di rispettare le condizioni installative previste dalla **norma CEI 64-8**

Il Comitato elettrotecnico Italiano ha identificato, nella tabella **CEI UNEL 35016**, quattro classi di reazione al fuoco; questa soluzione evita confusione per gli utilizzatori e semplifica la scelta di Progettisti e installatori.



## Glossario

**Impianto multiservizio:** è l'infrastruttura fisica passiva multiservizio interna ad un edificio dedicata agli impianti di comunicazione elettronica. È costituita da:

Adeguati spazi installativi

Punti di accesso (dal tetto e dalla base dell'edificio)

Rete di distribuzione del segnale con cavi in fibra ottica monomodali

**QDSA:** Quadro Distributore dei Segnali di Appartamento. Costituisce il centro stella nel quale convergono i vari cavi in rame e fibra ottica e trovano posto gli apparati per la gestione dei segnali stessi, compreso il deviatore/ divisione per i segnali TV.

**HNI:** Home Network Interface. Introdotto dalla guida CEI 100-7 costituisce il punto di derivazione per il collegamento della singola unità abitativa per i segnali televisivi digitali.

**CSOE:** Centro Servizi Ottici d'Edificio. È il punto di ingresso dei servizi di connettività offerti dalle TLC nell'edificio e il punto di partenza dei fasci di fibre dirette a ciascuna unità immobiliare. Tipicamente sta al piano terreno dell'edificio in punto facilmente accessibile dai tecnici.

**ROE:** Ripartitore Ottico di Edificio. È il punto di interconnessione tra la rete ottica secondaria (FTTH) e il cablaggio verticale.

**STOA:** Scatola di Terminazione Ottica di Appartamento. Costituisce il punto d'ingresso delle fibre installate nelle parti comuni (verticali) nelle singole unità abitative. Tipicamente viene integrata nel QDSA o posizionata nelle sue vicinanze.

**FTTH:** Fiber to the home. Impianto in fibra ottica che ha come terminazione finale la STOA dell'unità abitativa.



**FTTC:** Fiber to the cabinet. Impianto in fibra ottica che ha come terminazione l'armadio stradale e nell'ultima parte un sistema di distribuzione in rame.

**FTTB:** Fiber to the building. Impianto in Fibra ottica che ha come terminazione il CSOE d'edificio e ha il sistema di distribuzione dei segnali interno all'edificio in rame.



## **CONTATTI**

CNPI

Via in Arcione, 71  
00187 Roma (RM)

Tel +39 06 420084 - Fax +39 06 42008444

[www.cnpi.eu](http://www.cnpi.eu)



